



平成 17 年度
第 2 学期 課題テスト
理科総合 A
(2 年)

平成 18 年 1 月 10 日実施

茨城県立竹園高等学校

1. 次のイオンの、電子配置と名称を書きなさい。(1点×10)

(1) O^{2-} (2) F^- (3) Mg^{2+} (4) S^{2-} (5) Ca^{2+}

(電子配置の書き方) K の場合は、2-8-8-1

2. 次の物質が水に溶けて電離するときの化学反応式を書け。(2点×4)

(1) H_2SO_4 (2) $Ca(OH)_2$ (3) NH_3 (4) KOH

3. 次の酸と塩基が中和したときにできる塩の組成式と名称を書きなさい。
(1点×8)

酸	塩基	塩	
		組成式	名称
HNO_3	$NaOH$		
HCl	NH_3		
H_2SO_4	KOH		
H_2SO_4	$Ca(OH)_2$		

4. 次の金属と水素を、イオン化傾向の大きい順に、書きなさい。(4点)

Pt Hg K Fe Zn Ag Na Mg Ca Cu H₂ Sn Al Ni Au Pb

5. 2種類の金属と、電解液で、電池を作ることができる。次の(1)~(3)の金属の組み合わせの場合、負極になるのは、どちらの金属か。(2点×3)

(1) Cu Ag (2) Zn Cu (3) Cu Al

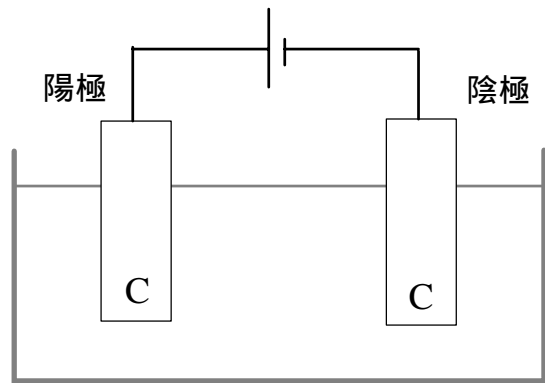
6. 次の(1)~(5)について、反応が起こる場合はイオン反応式を、反応が起こらない場合は、×を書きなさい。(2点×5)

- (1) $AgNO_3$ 水溶液に、Fe を入れる。
- (2) $SnCl_2$ 水溶液に、Pb を入れる。
- (3) $AgNO_3$ 水溶液に、Cu を入れる。
- (4) $SnCl_2$ 水溶液に、Zn を入れる。
- (5) $Pb(NO_3)_2$ 水溶液に、Sn を入れる。

7. 水酸化ナトリウム $NaOH$ 水溶液を、炭素棒を電極にして電気分解した。

(2 点 × 3)

- (1) 陽極と陰極で生成する物質の化学式を書きなさい。
- (2) 酸化反応を起こさせているのは、どちらの極か。



8 . プラスチックについての、次の記述 a ~ c について、正誤の組み合わせとして正しいものを、下の ~ から1つ選びなさい。(4 点)

- a 食品用ラップに使われているプラスチックは、熱硬化性樹脂である。
- b プラスチックを燃焼するときに出る熱量は、石油に匹敵するものが多い。
- c ポリエチレンの原料であるエチレンは、主に石炭からつくられる。

9 . 生物のつくる物質についての、次の記述 a ~ c について、正誤の組み合わせとして正しいものを、下の ~ から1つ選びなさい。(4 点)

- a 糖類は、炭素、水素、酸素の3つの元素からできている。
- b 三大栄養素とは、糖類、たんぱく質とビタミンである。
- c 天然のタンパク質は、約20種類のアミノ酸から構成されている。

10 . 生物のつくる物質についての、次の記述 a ~ c について、正誤の組み合わせとして正しいものを、下の ~ から1つ選びなさい。(4 点)

- a 酵素には、最もよくはたらく温度があるが、pHには左右されない。
- b 糖類は、生物のエネルギー源であるが、生物の体をつくる物質ではない。
- c ふつう、1つの酵素は、特定の物質の特定の反応にしか働かない。

8 ~ 10 の選択群

	a	b	c		a	b	c
	正	正	正		誤	正	正
	正	正	誤		誤	正	誤
	正	誤	正		誤	誤	正
	正	誤	誤		誤	誤	誤

11. 100 [m] を 10 [s] で走る人の平均の速さは、何 [m/s] か。また、それは何 [km/h] か。(4点×2)

12. 箱根駅伝の総合(往復)記録は、平成12年駒沢大学の11時間3分17秒である。平均の速さは、何 [m/s] か。また、何 [km/h] か。往復の距離は217.9 [km] である。四捨五入により小数点以下第1位まで求めなさい。(4点×2)

13. (1)~(5)の静止している各状態について、物体または人に働いている力を図示しなさい。(3)、(4)の物体または人は、滑車にかけられたひもで吊り下げられている。(5)では滑車にかけられたひもの片方に吊り下げられた板の上ののった人が、ひものもう片方を持っている。なお、力の大きさは適当でよいが、力の関係を満たすようにかきなさい。ひもおよび板の質量は無視してよい。(4点×5)

