



2004

平成 16 年度  
第 2 学期課題テスト  
理科総合 A  
( 2 年 )

平成 17 年 1 月 7 日実施

茨城県立竹園高等学校

1. 次のイオンの、電子配置と名称を書きなさい。( 1 点 × 10 )

(1)  $O^{2-}$  (2)  $F^-$  (3)  $Mg^{2+}$  (4)  $S^{2-}$  (5)  $Ca^{2+}$

( 電子配置の書き方 ) K の場合は、2-8-8-1

2. 次の物質が水に溶けて電離するときの化学反応式を書け。( 2 点 × 4 )

(1)  $H_2SO_4$  (2)  $Ba(OH)_2$  (3)  $NH_3$  (4)  $KOH$

3. 次の酸と塩基が中和したときにできる塩の組成式と名称を書きなさい。  
( 1 点 × 8 )

酸	塩基	塩	
		組成式	名称
HCl	NaOH		
HNO <sub>3</sub>	NH <sub>3</sub>		
H <sub>2</sub> SO <sub>4</sub>	KOH		
H <sub>2</sub> SO <sub>4</sub>	Ca(OH) <sub>2</sub>		

4. 次の金属と水素を、イオン化傾向の大きい順に、書きなさい。( 4 点 )

Pt Hg K Fe Zn Ag Na Mg Ca Cu H<sub>2</sub> Sn Al Ni Au Pb

5. 2 種類の金属と、電解液で、電池を作ることができる。次の(1)~(3)の金属の組み合わせの場合、負極になるのは、どちらの金属か。( 2 点 × 3 )

(1) Cu Al (2) Zn Fe (3) Cu Fe

6. 次の(1)~(10)の反応で、下線部の物質が酸化されている場合は **O** を、還元されている場合は **R** を、どちらでもない場合は **x** を書きなさい。( 2 点 × 5 )

(1) CH<sub>4</sub> + 2O<sub>2</sub> → CO<sub>2</sub> + 2H<sub>2</sub>O

(2) 2Mg + O<sub>2</sub> → 2MgO

(3) 2Ag<sup>+</sup> + Cu → 2Ag + Cu<sup>2+</sup>

(4) Ag<sup>+</sup> + Cl<sup>-</sup> → AgCl

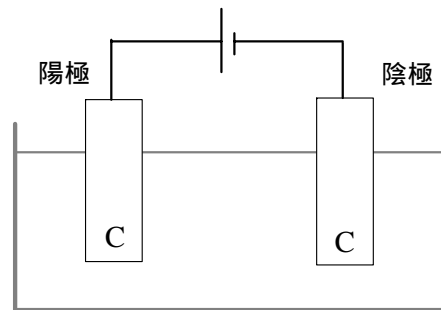
(5) Mg + Cl<sub>2</sub> → MgCl<sub>2</sub>

7. 次の (1) ~ (5) について、反応が起こる場合はイオン反応式を、反応が起こらない場合は、×を書きなさい。(2点×5)

- (1)  $\text{AgNO}_3$  水溶液に、Fe を入れる。
- (2)  $\text{Pb(NO}_3)_2$  水溶液に、Sn を入れる。
- (3)  $\text{CuSO}_4$  水溶液に、Ag を入れる。
- (4)  $\text{CuSO}_4$  水溶液に、Fe を入れる。
- (5)  $\text{SnCl}_2$  水溶液に、Zn を入れる。

8. 塩化銅  $\text{CuCl}_2$  水溶液を、炭素棒を電極にして電気分解した。(2点×3)

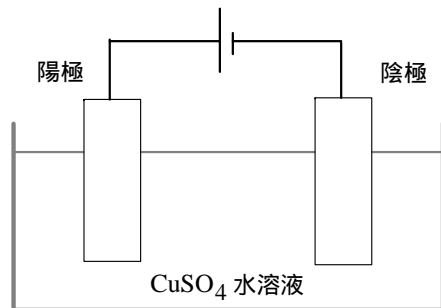
- (1) 陽極と陰極で生成する物質の化学式を書きなさい。
- (2) 酸化反応を起こさせているのは、どちらの極か。



9. 銅鉱石から得られた粗銅から、不純物を取り除くために、粗銅と純銅を電極に、硫酸銅水溶液を電解液として電気分解する。

(2点×3)

- (1) この精錬の方法を書きなさい。
- (2) 陽極にするのはどちらか。
- (3) 粗銅に含まれていた Ag はどうなるか。



10. プラスチックについての、次の記述 a ~ c について、正誤の組み合わせとして正しいものを、下の ~ から1つ選びなさい。(4点)

- a ポリエステルは、エステルを付加重合させてつくる。
- b 水道管に使われている、丈夫なポリ塩化ビニルは、熱硬化性樹脂である。
- c 電気コードの被覆に使われているプラスチックは、熱可塑性樹脂である。

11. 糖類についての、次の記述 a ~ c について、正誤の組み合わせとして正しいものを、下の ~ から1つ選びなさい。(4点)

- a デンプンを分解するには、酵素より、希硫酸を用いたほうが速くできる。
- b 糖類は、炭素、水素、酸素の3つの元素からできている。
- c 糖類は、生物のエネルギー源であるが、生物の体をつくる物質ではない。

12. タンパク質についての、次の記述 a ~ c について、正誤の組み合わせとして正しいものを、下の ~ から1つ選びなさい。(4点)

- a 天然のタンパク質は、約20種類のアミノ酸から構成されている。
- b 酵素には、最もよくはたらく温度があるが、pHには左右されない。
- c 酵素は、生物の体内でしか働くことはできない。

10~12 の選択群

	a	b	c		a	b	c
	正	正	正		誤	正	正
	正	正	誤		誤	正	誤
	正	誤	正		誤	誤	正
	正	誤	誤		誤	誤	誤

13. 100 m を 10 s で走る人の平均の速さは、何 m/s か。また、それは何 km/h か。(4点)

14. 自動車Aが高速道路を一定の速さ 90 km/h で走行している。(4点×2)

- (1) 100 m 進むのに、何 s かかるか。
- (2) 1 s 間に、何 m 進むか。

15. 自動車Aが、一定の速さ 144 km/h で走っている。それがスピード違反であることに気付いたパトカーは、自動車Aがパトカーの前を通過してから 10 s 後に、一定の速さ 216 km/h で追いかけた。(4点×2)

- (1) パトカーが動き出した時、自動車Aとパトカーの距離は何 m か。
- (2) パトカーは、動き出してから何 s 後に自動車Aに追いつくか。