



2004

平成 16 年度
第 2 学期中間テスト
理科総合 A
(2 年)

平成 16 年 11 月 26 日実施

茨城県立竹園高等学校

1. 次のイオンの，電子配置と名称を書きなさい。(1 点 × 10)

(1) O^{2-} (2) F^- (3) Mg^{2+} (4) S^{2-} (5) Ca^{2+}

(電子配置の書き方) K の場合は，2-8-8-1

2. 次の物質が水に溶けて電離するときの化学反応式を書け。(2 点 × 6)

(1) H_2SO_4 (2) CH_3COOH (3) HNO_3

(4) $Ba(OH)_2$ (5) NH_3 (6) KOH

3. 次の酸と塩基が中和したときにできる塩の組成式と名称を書きなさい。
(1 点 × 14)

| 酸 | 塩基 | 塩 | |
|-----------|------------|-----|----|
| | | 組成式 | 名称 |
| HCl | NaOH | | |
| HNO_3 | NH_3 | | |
| H_2SO_4 | KOH | | |
| H_2SO_4 | $Ca(OH)_2$ | | |
| HCl | $Ba(OH)_2$ | | |
| H_2SO_4 | NH_3 | | |
| HCl | NH_3 | | |

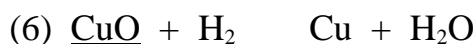
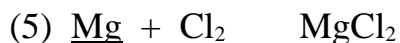
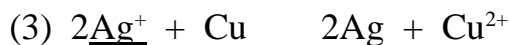
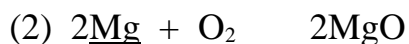
4. 次の金属と水素を，イオン化傾向の大きい順に，書きなさい。(4 点)

Pt Hg K Fe Zn Ag Na Mg Ca Cu H_2 Sn Al Ni Au Pb

5. 2種類の金属と，電解液で，電池を作ることができる。次の(1)～(3)の金属の組み合わせの場合，負極になるのは，どちらの金属か。(2 点 × 3)

(1) Cu Al (2) Zn Fe (3) Cu Fe

6. 次の(1)~(10)の反応で、下線部の物質が酸化されている場合は **O** を、還元されている場合は **R** を、どちらでもない場合は **x** を書きなさい。(2点×10)



7. 次の(1)~(3)について、反応が起こる場合はイオン反応式を、反応が起こらない場合は、**x**を書きなさい。(2点×5)

(1) AgNO₃ 水溶液に、Fe を入れる。

(2) Pb(NO₃)₂ 水溶液に、Sn を入れる。

(3) CuSO₄ 水溶液に、Ag を入れる。

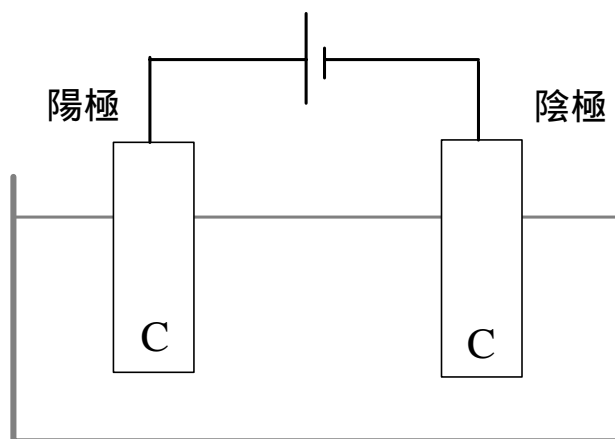
(4) CuSO₄ 水溶液に、Fe を入れる。

(5) SnCl₂ 水溶液に、Zn を入れる。

8. 塩化銅 CuCl₂ 水溶液を、炭素棒を電極にして電気分解した。(2点×3)

(1) 陽極と陰極で生成する物質の化学式を書きなさい。

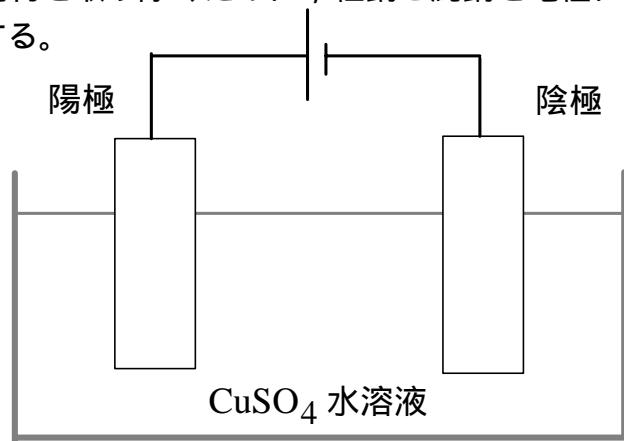
(2) 酸化反応を起こさせているのは、どちらの極か。



9. 銅鉱石から得られた粗銅から，不純物を取り除くために，粗銅と純銅を電極に，硫酸銅水溶液を電解液として電気分解する。

(2 点 × 3)

- (1) この精錬の方法を書きなさい。
- (2) 陽極にするのはどちらか。
- (3) 粗銅に含まれていた Ag はどうなるか。



10. プラスチックについての，次の記述 a ~ c について，正誤の組み合わせとして正しいものを，下の ~ から1つ選びなさい。(4 点)

- a ポリエステルは，エステルを付加重合させてつくる。
- b 電気コードの被覆に使われているプラスチックは，熱可塑性樹脂である。
- c 水道管に使われている，丈夫なポリ塩化ビニルは，熱硬化性樹脂である。

11. 糖類についての，次の記述 a ~ c について，正誤の組み合わせとして正しいものを，下の ~ から1つ選びなさい。(4 点)

- a 糖類は，炭素，水素，酸素の 3 つの元素からできている。
- b デンプンを分解するには，酵素より，希硫酸を用いたほうが速くできる。
- c 糖類は，生物のエネルギー源であるが，生物の体をつくる物質ではない。

12. タンパク質についての，次の記述 a ~ c について，正誤の組み合わせとして正しいものを，下の ~ から1つ選びなさい。(4 点)

- a 酵素は，生物の体内でしか働くことはできない。
- b ふつう，1つの酵素は，特定の物質の特定の反応にしか働かない。
- c 天然のタンパク質は，約20種類のアミノ酸から構成されている。

10~12 の選択群

| | | | | | | | |
|--|---|---|---|--|---|---|---|
| | a | b | c | | a | b | c |
| | 正 | 正 | 正 | | 誤 | 正 | 正 |
| | 正 | 正 | 誤 | | 誤 | 正 | 誤 |
| | 正 | 誤 | 正 | | 誤 | 誤 | 正 |
| | 正 | 誤 | 誤 | | 誤 | 誤 | 誤 |